

NEWTEC

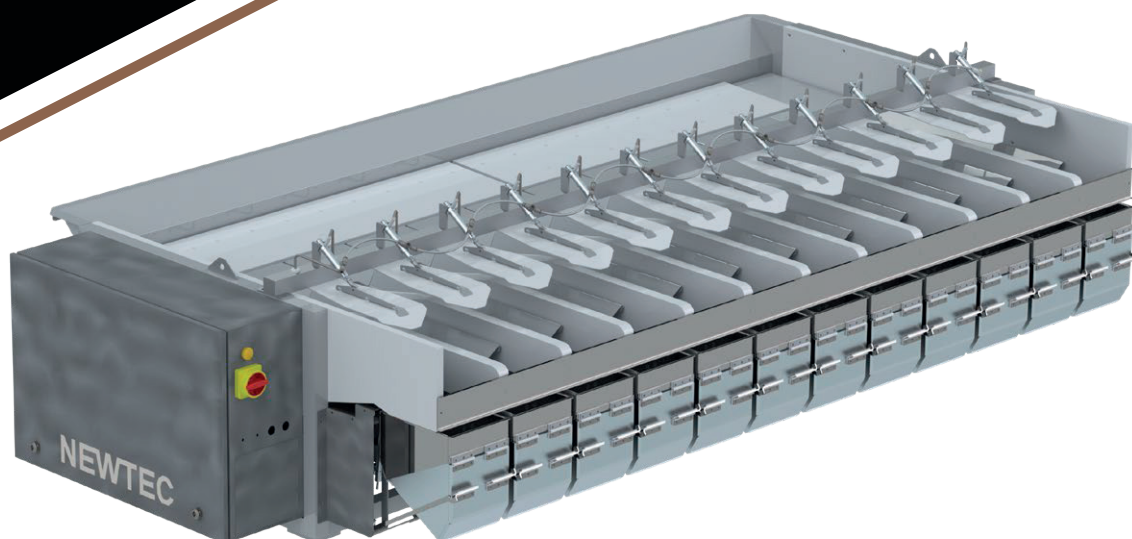
AUTOMATICKÉ KOMBINAČNÍ VÁHY

XB SÉRIE

h2009XB/h2012XB

ŠÍŘKA VÁŽÍCÍ
KAPSY 175 MM
VÝŠKA VÁŽÍCÍ
KAPSY 265 MM

VERZE PRO MRKEV
I OVÁLNÝ PRODUKT



Vysoká rychlost & maximální přesnost - velké vážící kapsy

VLASTNOSTI

- Kombinace rychlosti a přesnosti: Typické převážení je menší než 0,4 %
- Vysoká rychlost - až 60 porcí/min při 1 kg (h2012XB)
- Vibrační kanály pro optimální rozložení produktu do vážících kapes
- Velký dotykový displej pro dokonalé nastavení všech funkcí
- Vysoká spolehlivost a jednoduchá údržba

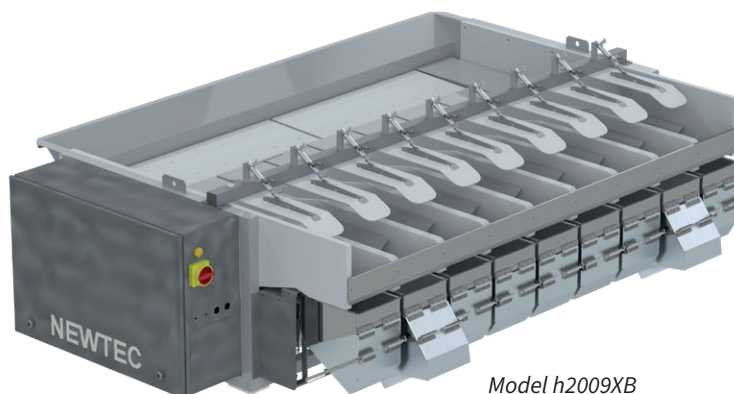
VHODNÉ PRO

Praný, tvrdý produkt jako jsou:

- Brambory • Cibule • Mrkev (G- model) • Pomeranče • a další podobné produkty

HLAVNÍ PŘEDNOSTI

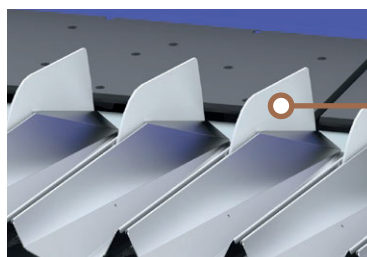
- Uživatelsky přívětivý software
- Extra velké vážící kapsy
Š: 175 mm V: 265 mm H: 220 mm
- Snadná a rychlá údržba i servis



Model h2009XB

MOŽNOST VÁŽENÍ MRKVE DÍKY MODELU G

MRKEV



Unikátní dělení mrkve

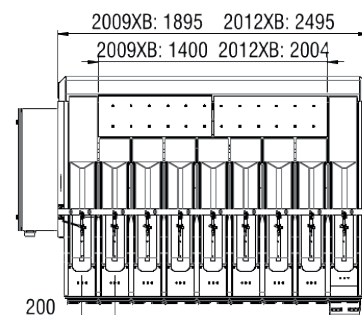
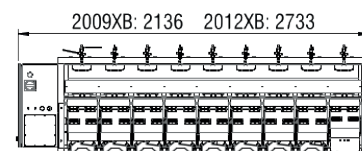
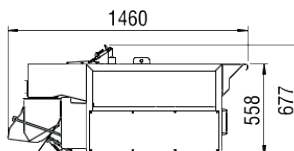
NEWTEC SOFTWARE

- Intuitivní uživatelské ovládání
- Všechny informace na jednom místě
- Snadné zapojení více balíčků strojů
- Jednotný vzhled pro všechna zařízení NEWTEC



KOMBINAČNÍ VÁHA S 9/12 VIBRAČNÍMI KANÁLY

Model	h2009XB	h2012XB
Rychlost	Až 35 porcí/min při 1 kg	Až 60 porcí/min při 1 kg
Porce	1-15 kg	1-25 kg
Váha	400 kg (bez systému dopravníků)	510 kg (bez systému dopravníků)



vzduch

Připojení	3/8"
Min. tlak	6 bar (0.6 Mpa)
Spotřeba	250 NL/min.
Objem vážící kapsy	8,0 L
Šířka vážící kapsy	175 mm
Materiál	V souladu s pravidly EU pro styk s potravinami
Stupeň krytí	IP54
Elektrické připojení	3x220 VAC nebo 3x400 VAC (N)+PE
Podmínky provozu	5°C-35°C

PORCE ZA MINUTU (AŽ):

	h2009XB/h2009XBG	h2012XB/h2012XBG
1 kg	35/30	60/50
2,5 kg	35/30	55/50
5 kg	28/24	46/45
10 kg	20/20	21/21
15 kg	15/15	18/18
25 kg	10*/10*	14/14

*2 shozy