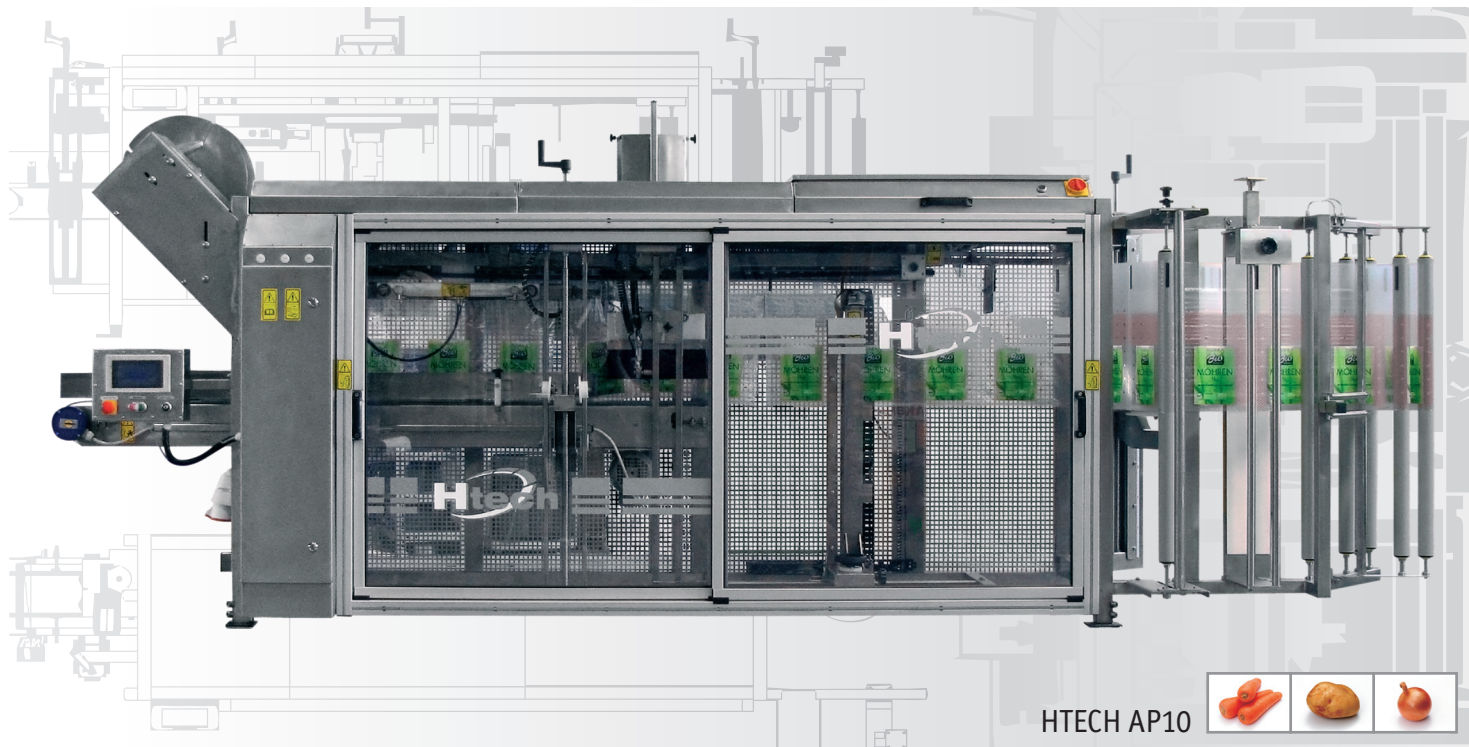


MÁQUINA DE EMBALAJE AP 5/10



HTECH AP10



descripción de la máquina ::

Las máquinas tipo AP están proyectadas para un embalaje rápido y confiable de patatas, cebolla, zanahoria u otros productos duros en saquitos de LDPE preparados y aprovisionados en rollo.

La máquina, construida de acero inoxidable para un fácil mantenimiento, resistencia e inocuidad, está provista de un proceso de embalaje totalmente automático.

Los saquitos se separan con un cuchillo mecánico y antes de llenado pueden pasar por una impresora complementaria. Un sensor optoelectrónico controla el llenado y para la máquina en caso de un atasco en la tolva evitando así daños innecesarios en el producto. La máquina se puede equipar también por un vibrador en el transportador inferior, lo cual permite que el producto embalado se asiente mejor en el saquito y no ocurra ningún deterioro de embalaje durante el sellado. Dicho transportador también permite una regulación mecánica continua de su altura.

Todas las funciones y el rendimiento de la máquina se pueden programar y guardar rápidamente en memoria mediante un terminal provisto de pantalla táctil en colores.

Las máquinas AP pueden formar una parte eficiente y fiable de cada línea de producción.

AP5 & AP10 - datos técnicos ::

gama de embalajes	AP5: 1-5 kg / AP10: 1-10 kg
unidad de control	procesador programable Omron
mando	pantalla táctil
conexión eléctrica	400 V+ N+ PE 50 Hz
consumo de aire	6-7 bar / 200 litros por minuto
consumo de en.eléctrica	1,8 kW
dimensiones	reverse
peso	480 kg

rendimiento por minuto ::

1 kg de la dosis	28-35 saquitos
10 kg de la dosis	17-19 saquitos

accesorios opcionales ::

- unidad de sellado Kwik Lok® (twister, prendedor Kwik Lok)
- unidad de sellado NEWTEC TM30 (twister, cinta adhesiva)
- hot stamp, impresora térmica o de tinta
- vibrador del transportador
- tolva para las dosis de 1kg de zanahoria

muestra de producto ::



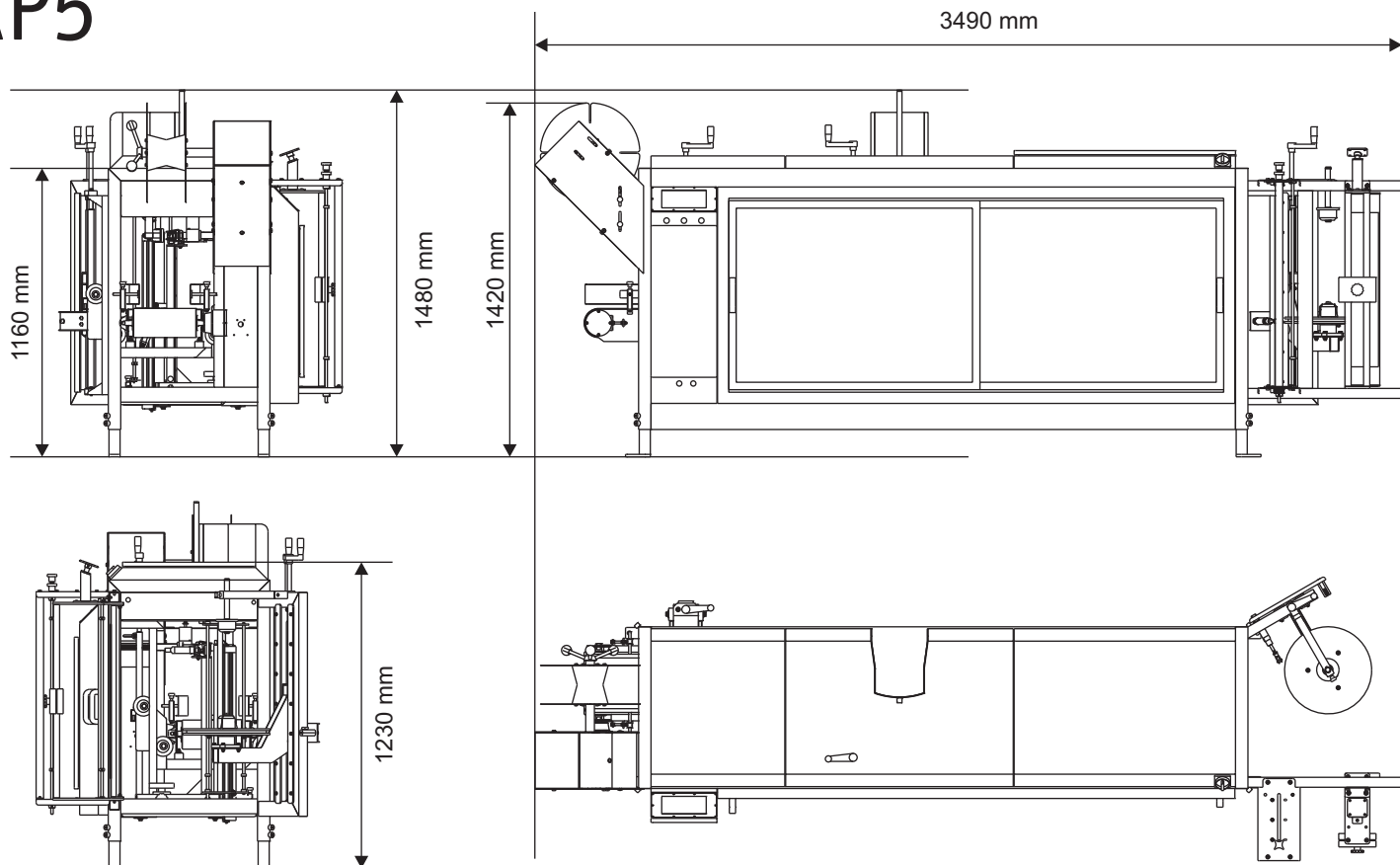
anchura máxima ::

AP5	400 mm
AP10	550 mm

altura máxima ::

AP5	500 mm
AP10	750 mm

AP5



AP10

