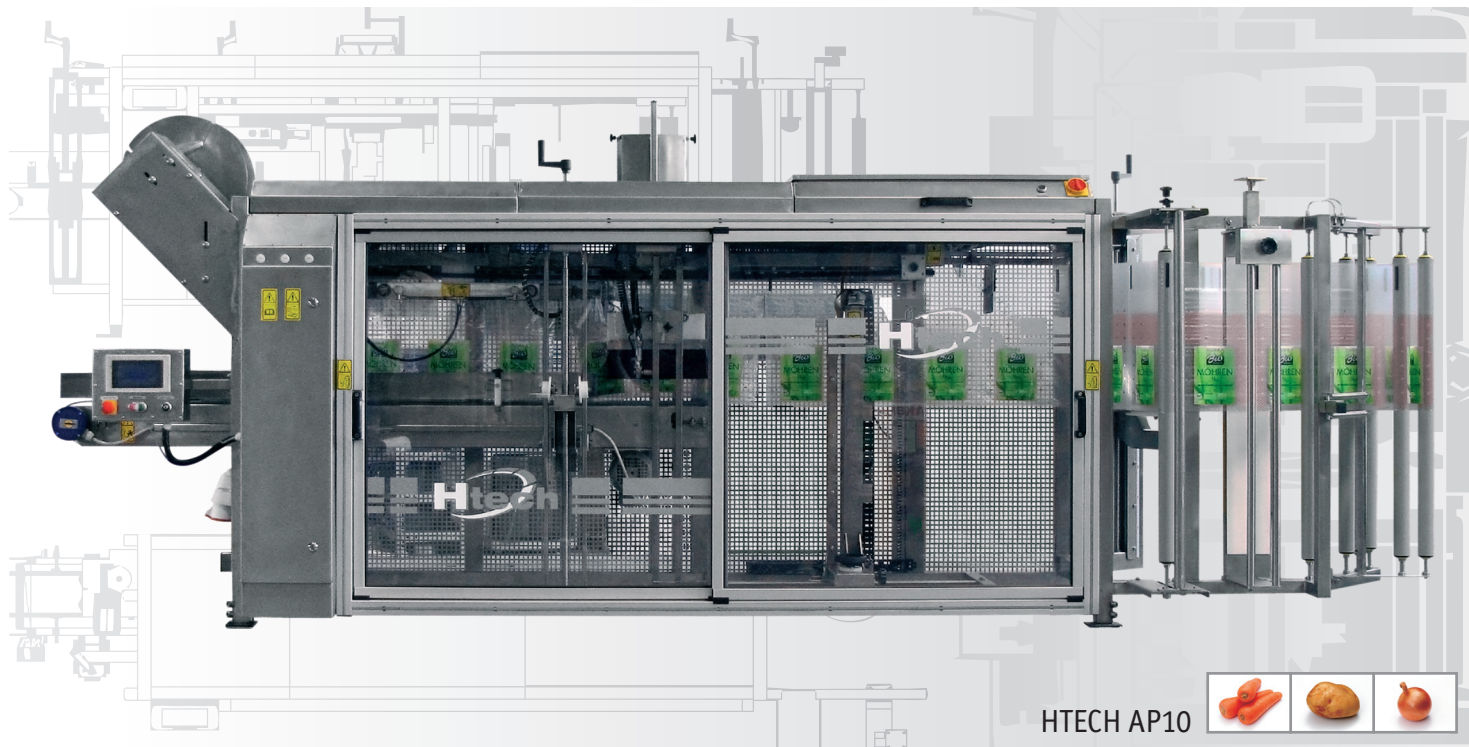


## MASZYNA PAKUJĄCA AP 5/10



HTECH AP10



### opis maszyny ::

Maszyny pakujące typu AP zaprojektowane są do szybkiego i sprawnego pakowania ziemniaków, cebuli, marchwi i innych twardych produktów w gotowe woreczki LDPE na roli.

Maszyna wyprodukowana jest ze stali nierdzewnej, co zapewnia łatwą konserwację, wytrzymałość i brak wad.

Cały proces pakowania jest w pełni zautomatyzowany. Woreczki są oddzielane od siebie mechanicznym nożem i mogą być przed napełnieniem zadrukowane przez dodatkową drukarkę. Napełnianie jest kontrolowane przez czujnik optoelektroniczny, który zatrzyma maszynę w przypadku zatkania miski załadowniczej, dzięki czemu uchroni produkt przed zbytnim uszkodzeniem.

Maszyna może być wyposażona w wibrację spodniego przenośnika, aby produkt w woreczku lepiej się osadził i zapobiegł uszkodzeniu woreczka przy zamykaniu. Przenośnik ten ma płynnie regulowaną wysokość. Wszystkie funkcje i moc maszyny można skorygować i szybko wgrać z pamięci za pośrednictwem możliwego do zaprogramowania terminalu z dotykowym kolorowym ekranem.

### AP5 & AP10 - dane techniczne ::

zakres pakowania	AP5: 1-5 kg / AP10: 1-10 kg
jednostka sterowania	procesor programowania Omron
sterowanie	ekran dotykowy
połączenie elektryczne	400 V+ N+ PE 50 Hz
zużycie powietrza	6-7 bar / 200 litrów na minutę
zużycie energii elektr.	1,8 kW
wymiary	reverse
masa	480 kg

### przerób na minutę ::

1 kg porcja	28-35 worków
10 kg porcja	17-19 worków

### akcesoria do wyboru ::



- jednostka zamykająca Kwik Lok® (twister, zapięcia Kwik Lok)
- jednostka zamykająca NEWTEC TM30 (Twister, taśma klejąca)
- hot stamp, drukarka termotransferowa lub atramentowa
- wibrator przenośnika
- miska załadownicza dla porcji 1kg
- marchwi

### produkt ::



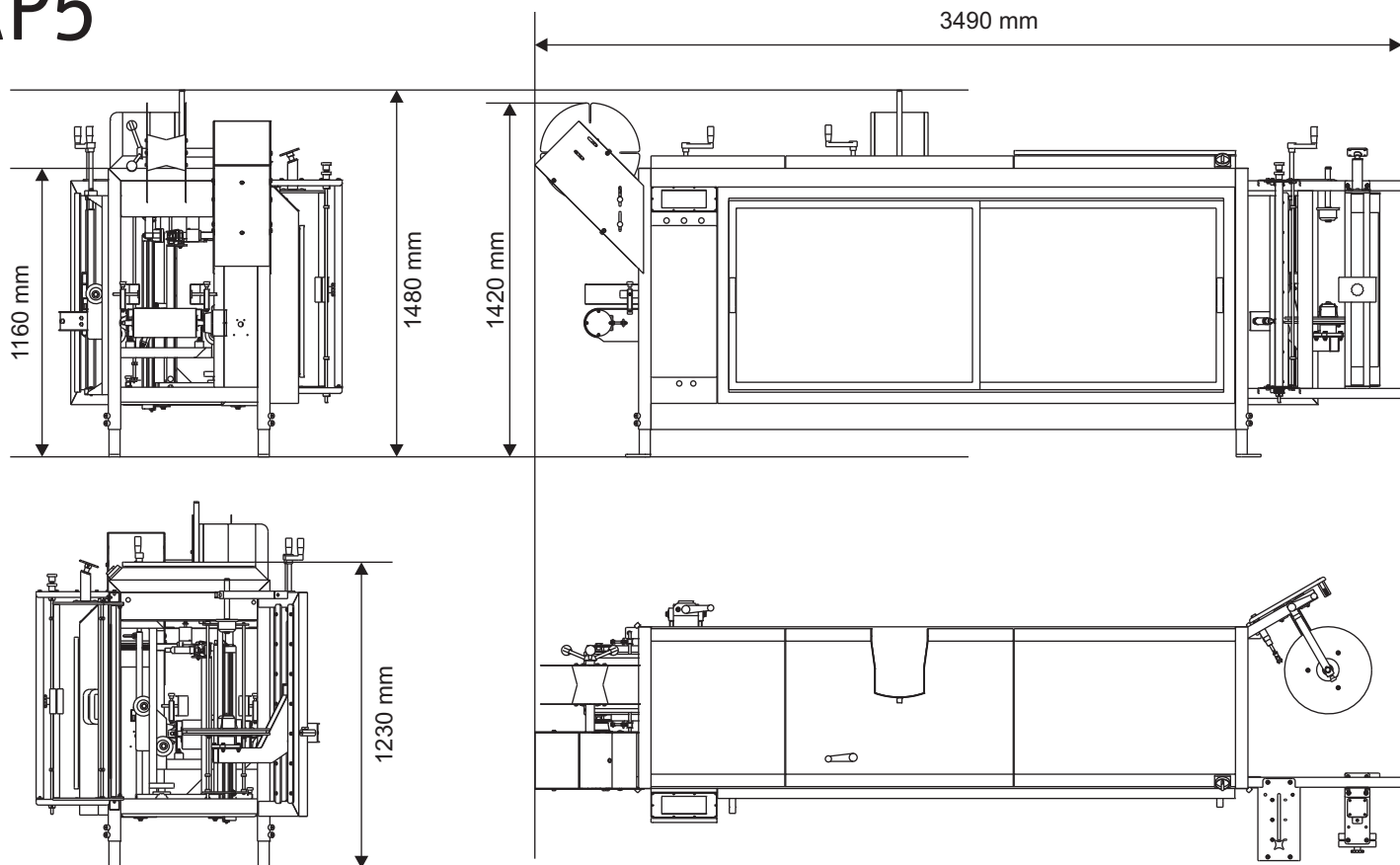
### maksymalna szerokość woreczków ::

AP5	400 mm
AP10	550 mm

### maksymalna wysokość woreczków ::

AP5	500 mm
AP10	750 mm

# AP5



# AP10

