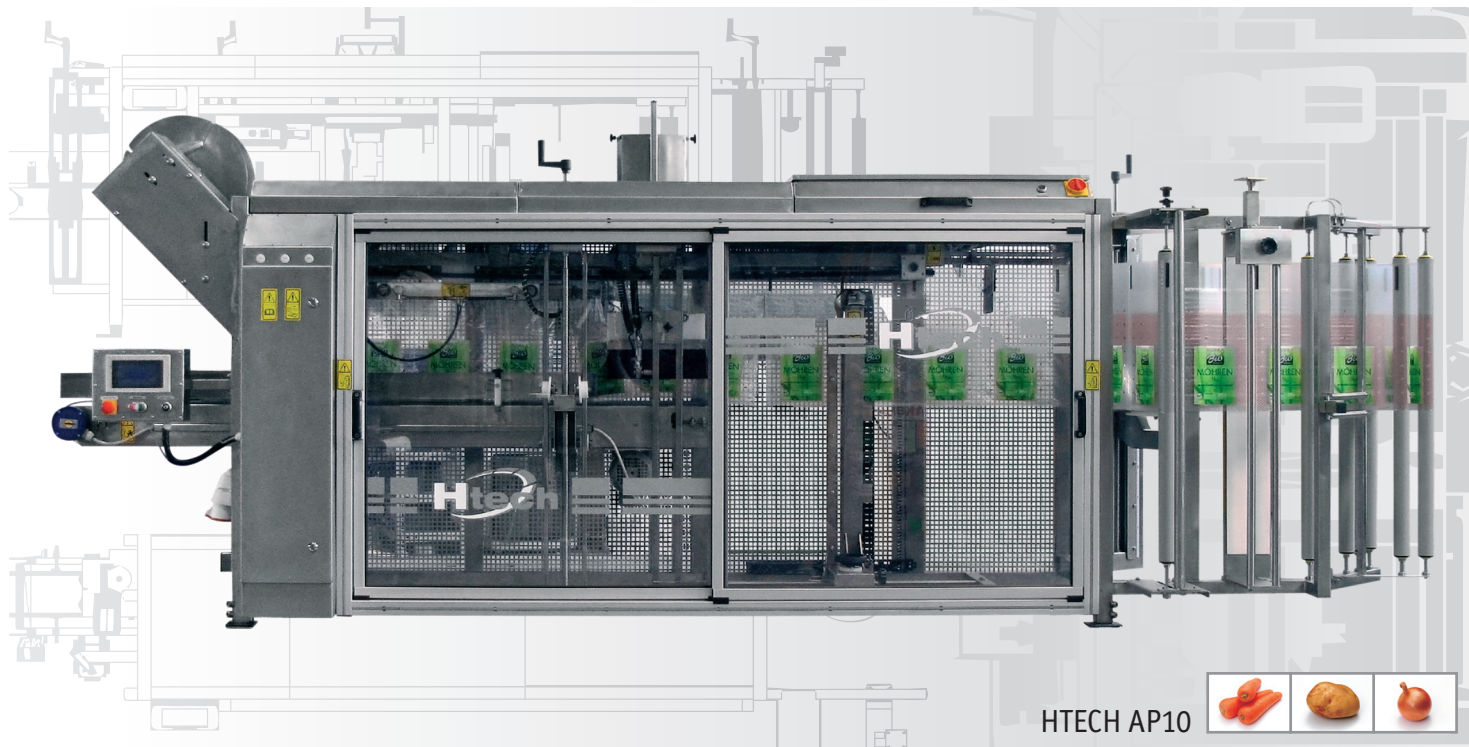


MACHINE D'EMBALLAGE AP 5/10



HTECH AP10



description de la machine ::

La machine d'emballage du type AP est assemblée pour un conditionnement rapide et fiable des pommes de terre, des oignons, des carottes et d'autres produits fermes dans les sachets LDPE préparés en rouleau.

La machine est faite en acier inox pour faciliter l'entretien, pour la robustesse et pour éviter toute contamination. Le processus d'emballage est complètement automatique. Les sachets sont découpés l'un de l'autre par un couteau mécanique et en option, ils peuvent être marqués juste avant le remplissage par une imprimante. Le remplissage est surveillé par une cellule optoélectronique pour un arrêt d'urgence de la machine, s'il y a une obstruction à l'ouverture d'entrée donc pour la protection du produit contre un endommagement bien indésirable.

La machine peut être équipée, à son convoyeur de dessous, par un vibreur pour mieux placer le produit au sachet et pour éviter l'endommagement du sachet à la fermeture. Le réglage en hauteur du convoyeur se fait sans à-coups. Toutes les fonctionnalités et le rendement de la machine peuvent être ajustées ou vite installées de la mémoire par intermédiaire du terminal programmable, équipé par un afficheur couleur tactile.

Dans chacune ligne de production, les machines AP rangent parmi les maillons performants et fiables.

AP5 & AP10 - paramètres techniques ::

registre des emballages	AP5: 1-5 kg / AP10: 1-10 kg
unité de contrôle	processeur programmable Omron
commande	afficheur tactile
raccordement électrique	400 V+ N+ PE 50 Hz
consommation d'air	6-7 bar / 200 en litres/minute
con. d'électricité	1,8 kW
dimensions	reverse
poids	480 kg

rendement par minute ::

1 kg portion	28-35 sachets
10 kg portion	17-19 sachets

options ::

- unité de fermeture Kwik Lok® (twister, clips Kwik Lok)
- unité de fermeture NEWTEC TM30 (twister, ruban adhésif)
- Hot stamp, Imprimerie de transfert thermique ou Imprimerie d'ancre
- vibreur au convoyeur
- trémie, trémie de dosage de carottes 1 kg

exemplaire du produit ::



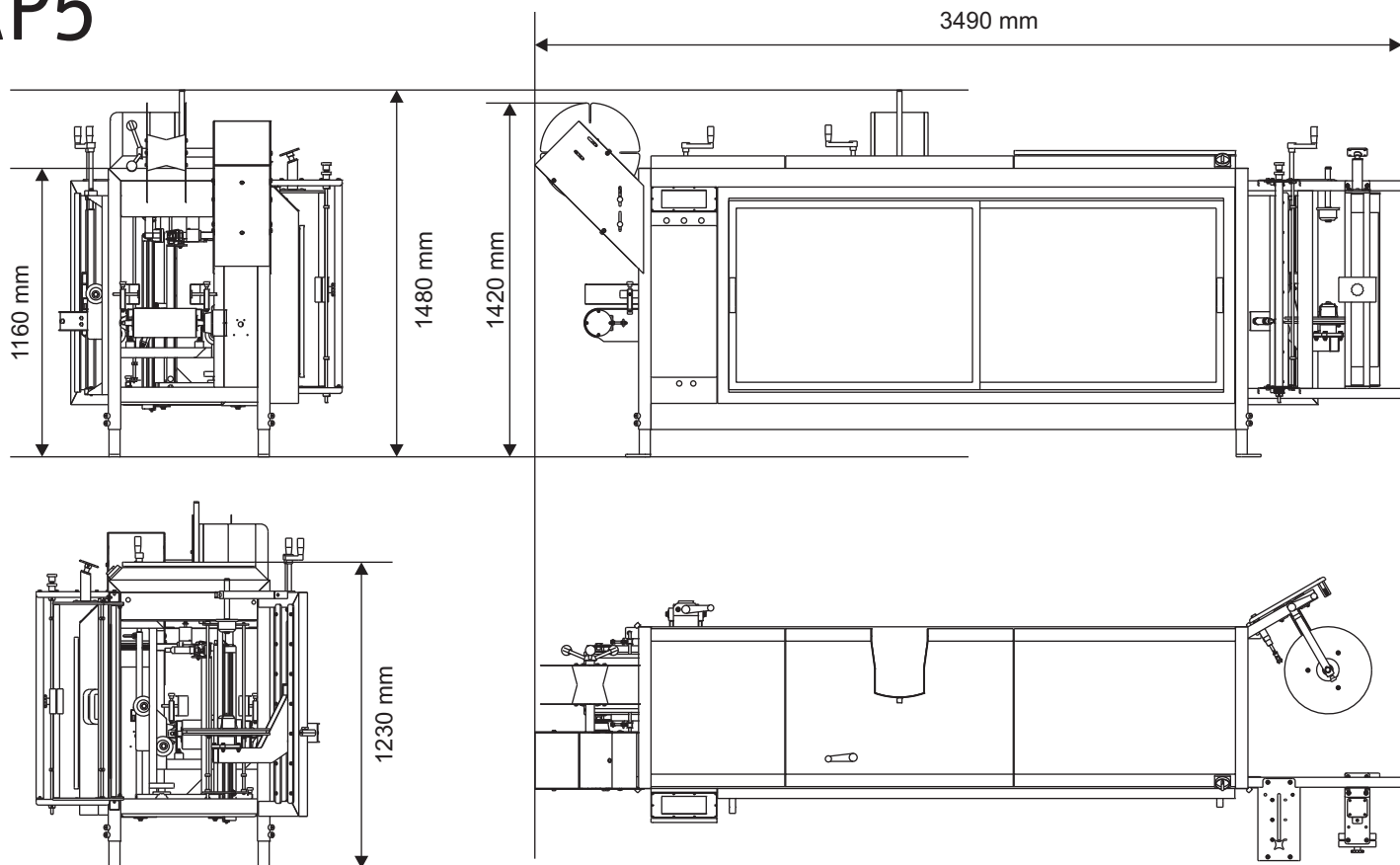
largeur MAX ::

AP5	400 mm
AP10	550 mm

hauteur MAX ::

AP5	500 mm
AP10	750 mm

AP5



AP10

