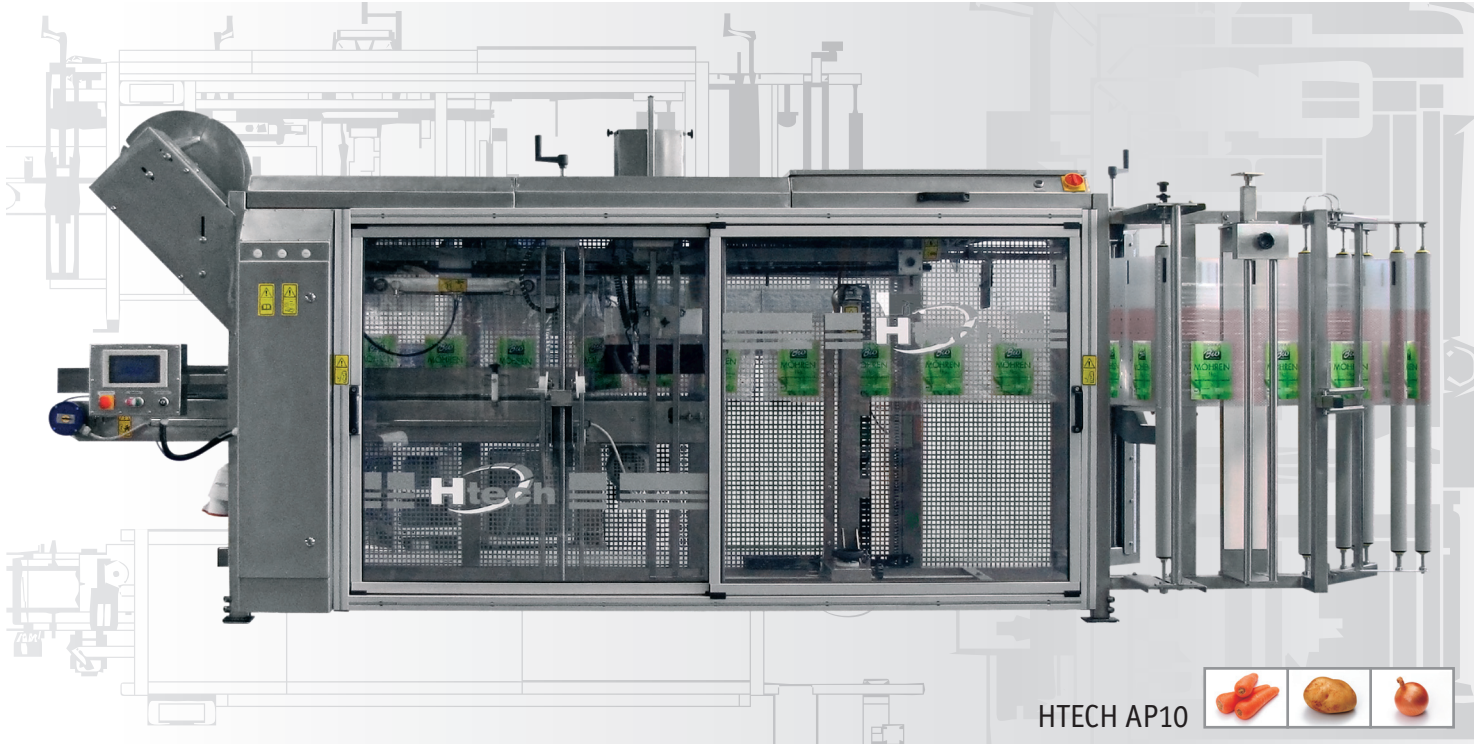


VERPACKUNGSMACHINE AP 5/10



HTECH AP10



Beschreibung der Maschine ::

Die Verpackungsmaschinen vom Typ AP wurden für die schnelle und verlässliche Verpackung von Kartoffeln, Zwiebeln, Karotten oder anderen festen Produkten in fertige LDPE-Beutel auf einer Rolle entworfen.

Die Maschine ist aus rostfreiem Stahl hergestellt, was eine einfache Wartung, Widerstandsfähigkeit und Unbedenklichkeit sicherstellt. Der gesamte Verpackungsprozess ist vollautomatisch. Die Beutel werden mit einem mechanischen Messer abgetrennt und können vor der Befüllung von einem zusätzlich eingebauten Drucker bedruckt werden. Die Befüllung wird durch einen optoelektronischen Sensor kontrolliert, der die Maschine anhält, falls die Füllöffnung verstopft ist, und das Produkt so vor unnötiger Beschädigung schützt.

Die Maschine kann mit einem Vibrator der unteren Förderanlage ausgestattet werden, damit das Produkt im Beutel besser Platz findet und eine Beschädigung des Beutels beim Verschließen verhindert wird. Diese Förderanlage ist stufenlos höhenverstellbar.

Alle Funktionen und Leistungsstufen der Maschine können mithilfe des programmierbaren Terminals mit farbigem Touchscreen eingestellt und schnell aus dem Speicher geladen werden.

Die Maschinen AP können ein leistungsfähiger und verlässlicher Teil jeder Produktionsstraße sein.

AP5 & AP10 - technische Angaben ::

Verpackungen	AP5: 1-5 kg / AP10: 1-10 kg
Steuereinheit	Omron programmierbarer Prozessor
Bedienung	Touchscreen
elektrischer Anschluss	400 V+ N+ PE 50 Hz
Luftverbrauch	6-7 bar / 200 l per min
Stromverbrauch	1,8 kW
Abmessungen	reverse
Gewicht	480 kg

Leistung pro Minute ::

1 kg portion	28-35 bags
10 kg portion	17-19 bags

wählbares Zubehör ::

- Verschlusseinheit Kwik Lok® (Twister, Spangen Kwik Lok)
- Verschlusseinheit NEWTEC TM30 (Twister, Klebeband)
- Printer
- Füllöffnung für Portionen von 1 kg Karotten
- Vibrator des Transportsystems

Muster eines Produkts ::



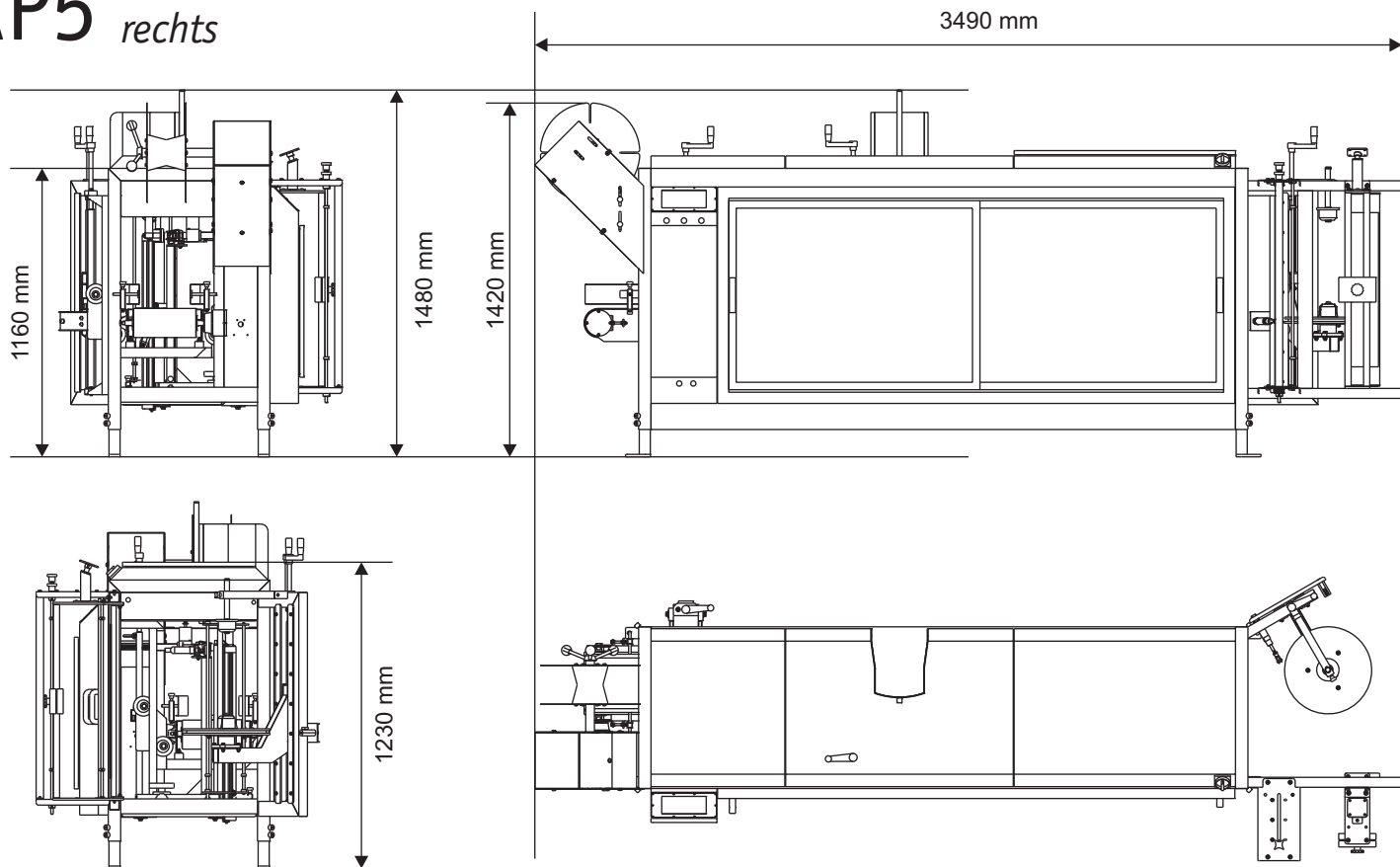
Beutel - Höchstbreite ::

AP5	400 mm
AP10	550 mm

Beutel - höchstmögliche Höhe ::

AP5	500 mm
AP10	750 mm

AP5 *rechts*



AP10 *links*

